

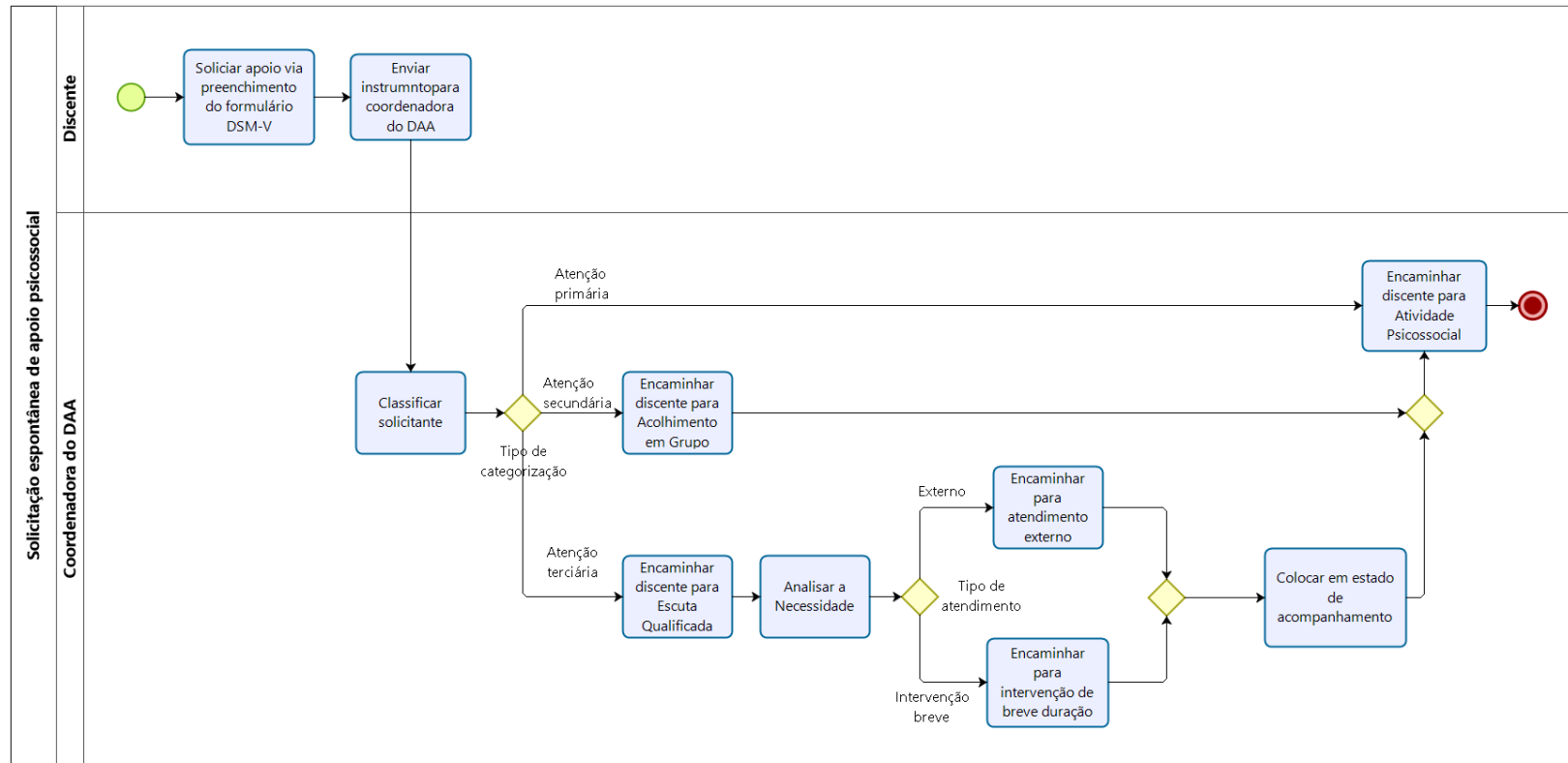
PRACE 12-2020

Bizagi Modeler

Índice

PRACE 12-2020	1
BIZAGI MODELER	1
1 SOLICITAÇÃO ESPONTÂNEA DE APOIO PSICOSSOCIAL.....	3
2 INDICAÇÃO PARA APOIO PSICOSSOCIAL	5
3 SOLICITAÇÃO DE ASSISTÊNCIA PRIORITÁRIA	7
4 SOLICITAÇÃO DE AUXÍLIO VIAGEM DE CAMPO	9
5 SOLICITAÇÃO DE AUXÍLIO EVENTO CIENTÍFICO	11
6 EMPRÉSTIMO DE NOTEBOOKS	13
7 EMPRÉSTIMO DE ITENS ODONTOLÓGICOS.....	15
8 SOLICITAÇÃO DE AUXÍLIO CRECHE.....	17
9 JUSTIFICATIVA DE REPROVAÇÕES	19
10 SOLICITAÇÃO DE APOIO DE PCDS.....	21
11 SOLICITAÇÃO DE TILS OU MATERIAL.....	23
12 PROGRIDA	25
13 SELEÇÃO DE BOLSISTAS MOBILIZADORES	27

1 SOLICITAÇÃO ESPONTÂNEA DE APOIO PSICOSSOCIAL



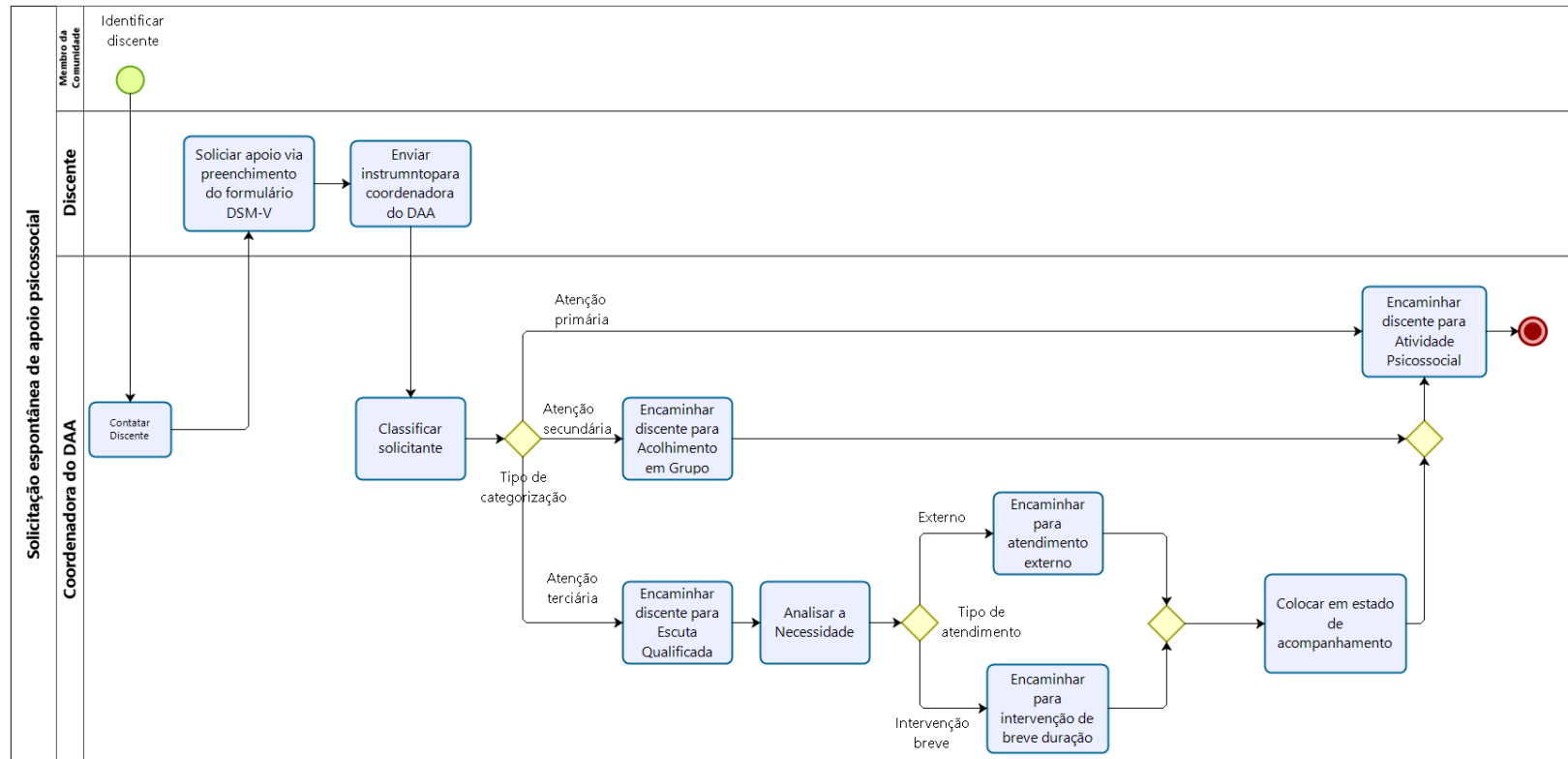
Versão:

1.0

Autor:

Wellington Lima

2 INDICAÇÃO PARA APOIO PSICOSSOCIAL



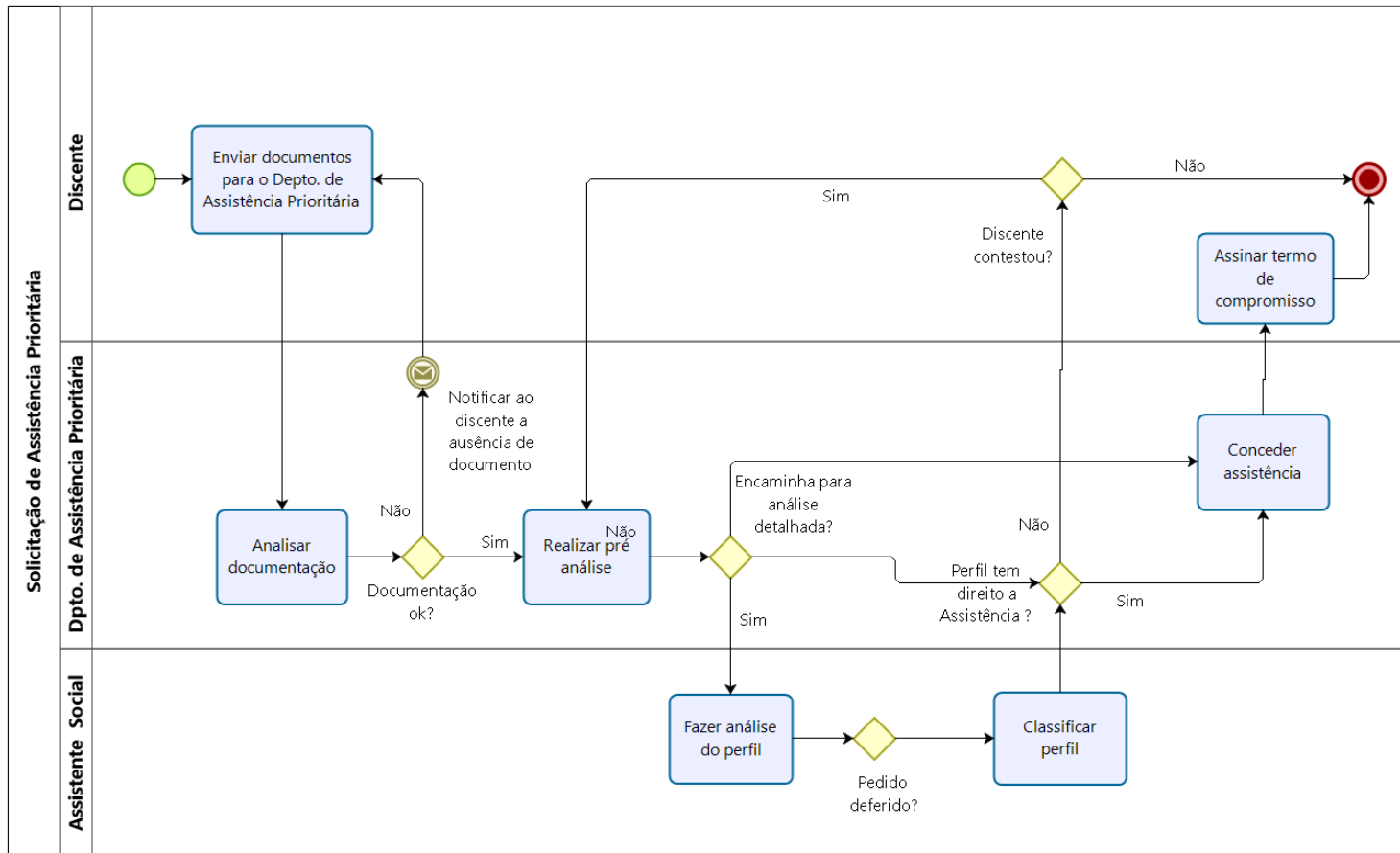
Versão:

1.0

Autor:

Wellington Lima

3 SOLICITAÇÃO DE ASSISTÊNCIA PRIORITÁRIA



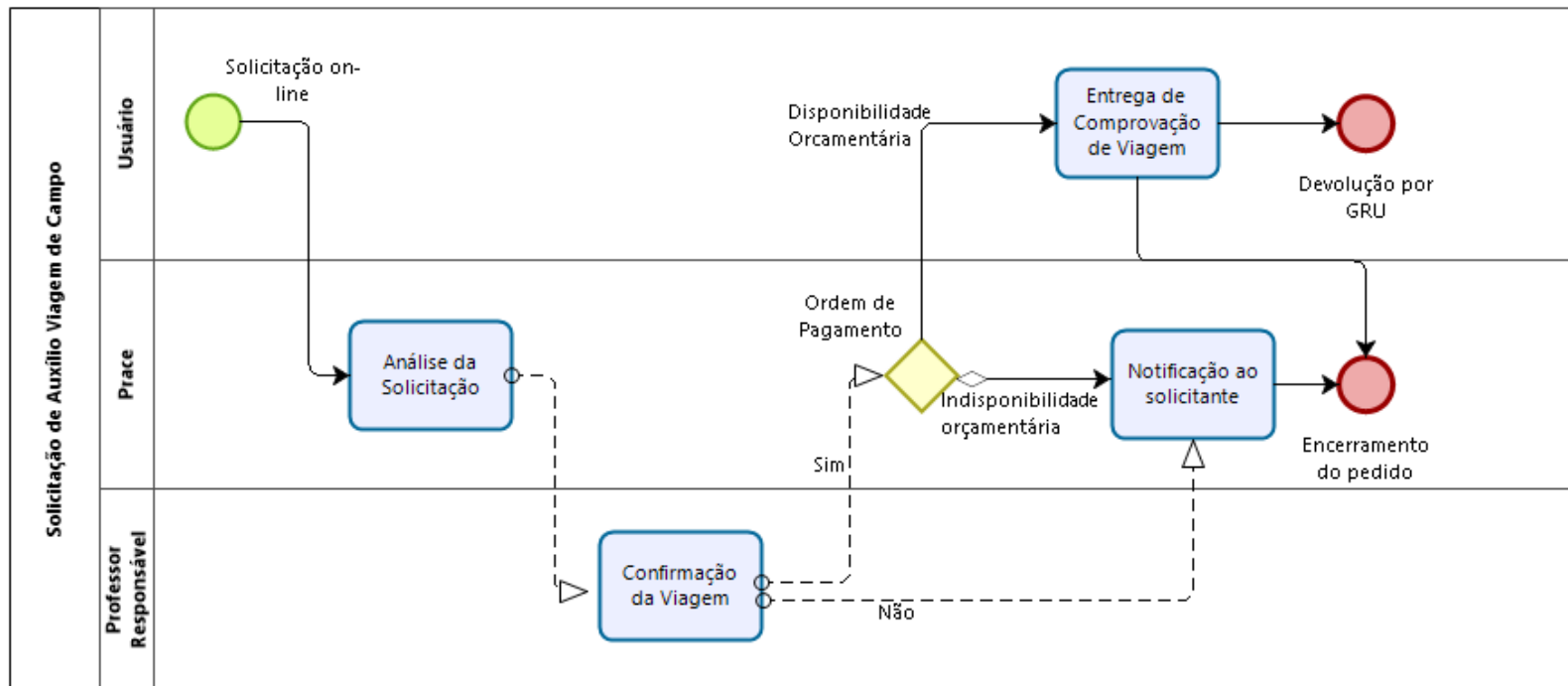
Versão:

1.0

Autor:

Wellington Lima

4 SOLICITAÇÃO DE AUXÍLIO VIAGEM DE CAMPO



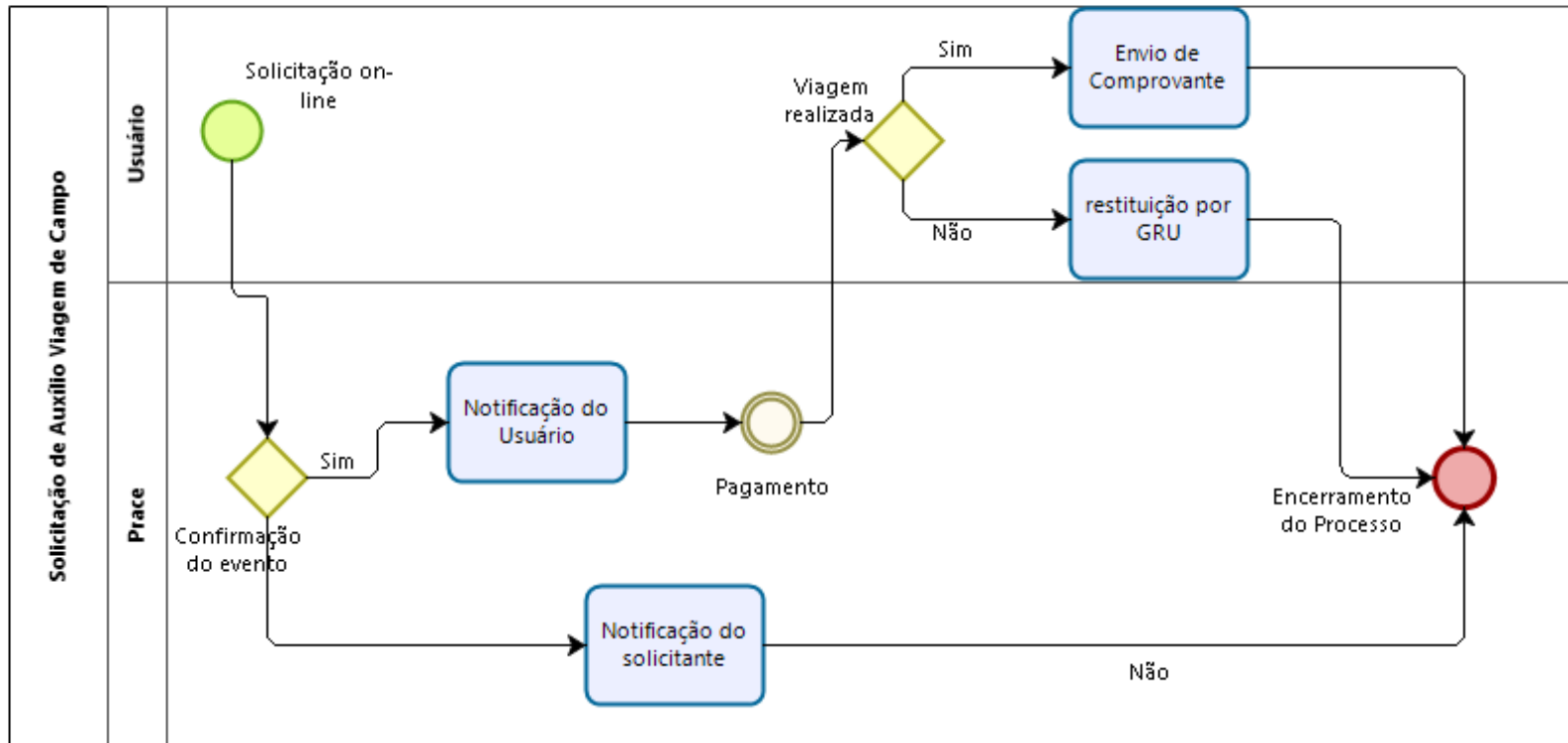
Versão:

1.0

Autor:

Wellington Lima

5 SOLICITAÇÃO DE AUXÍLIO EVENTO CIENTÍFICO



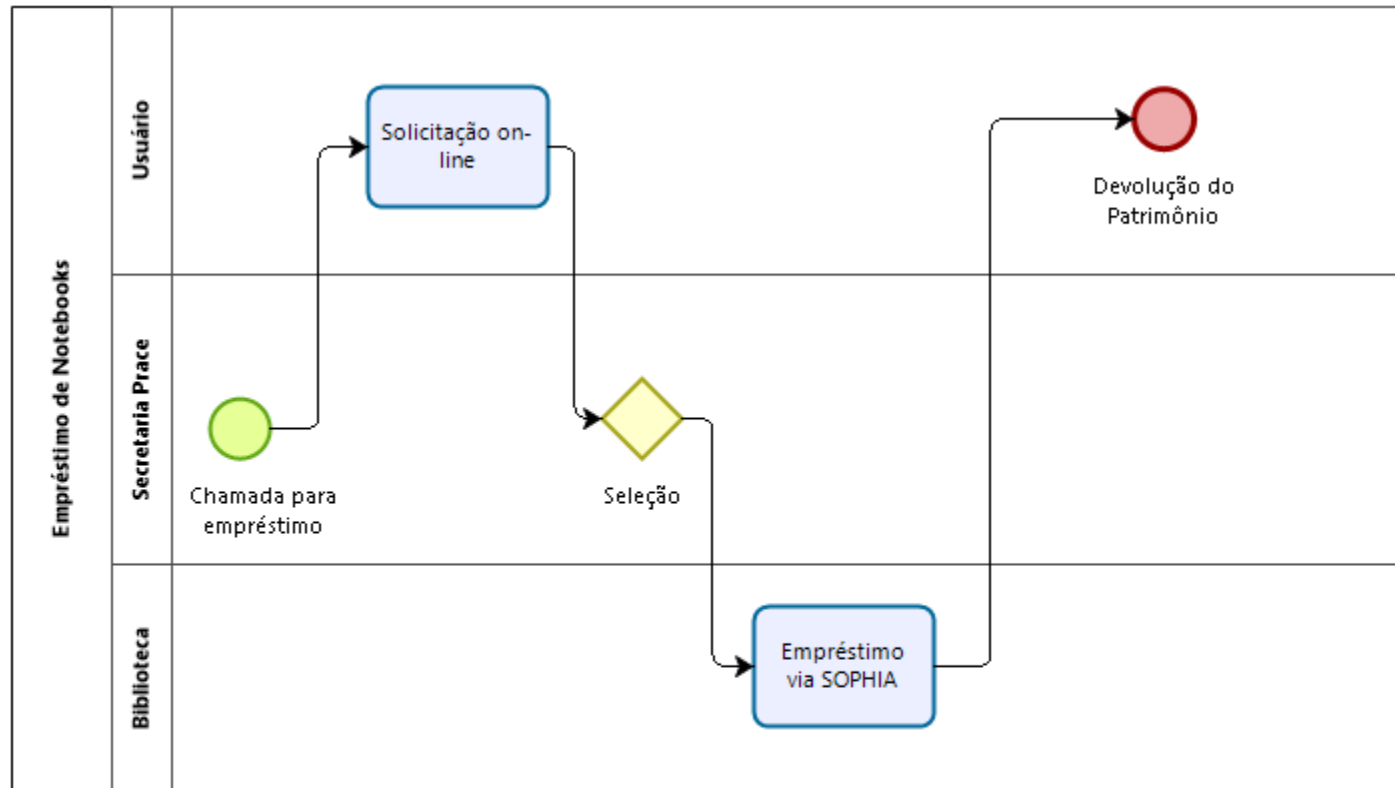
Versão:

1.0

Autor:

Wellington Lima

6 EMPRÉSTIMO DE NOTEBOOKS



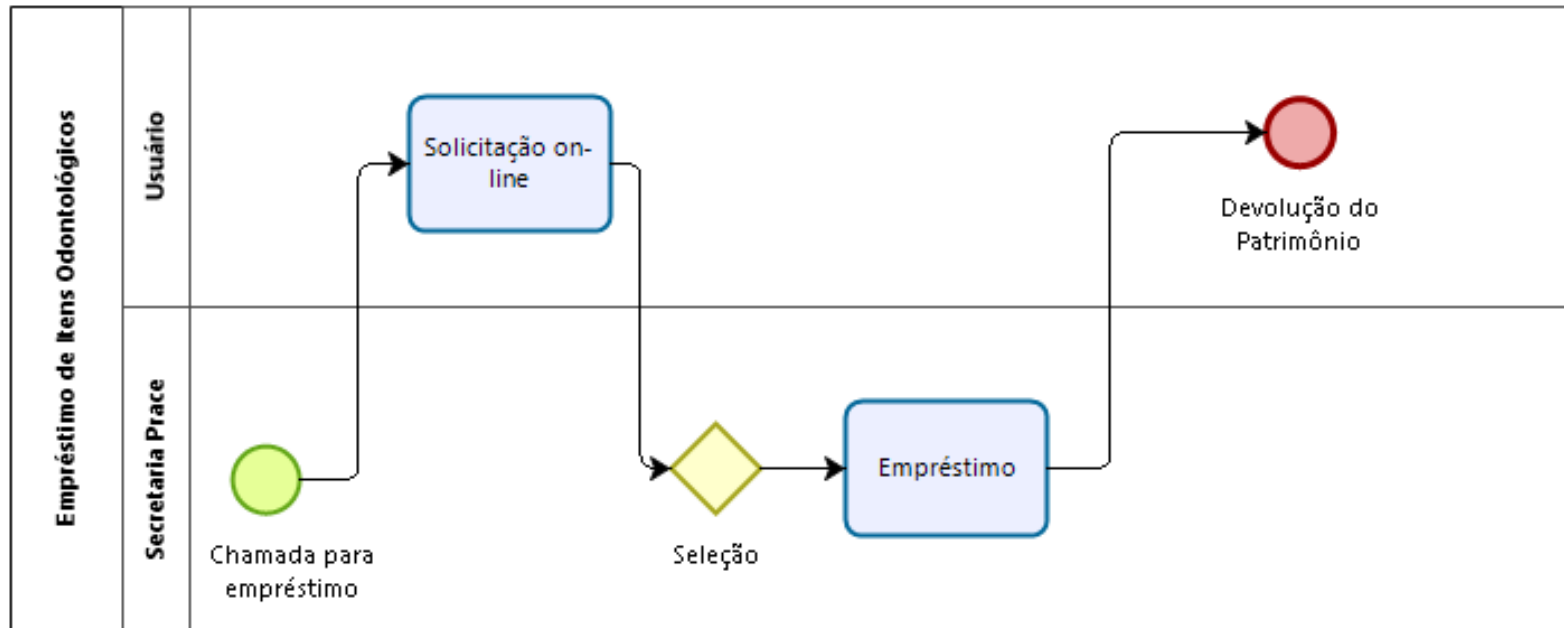
Versão:

1.0

Autor:

Wellington Lima

7 EMPRÉSTIMO DE ITENS ODONTOLÓGICOS



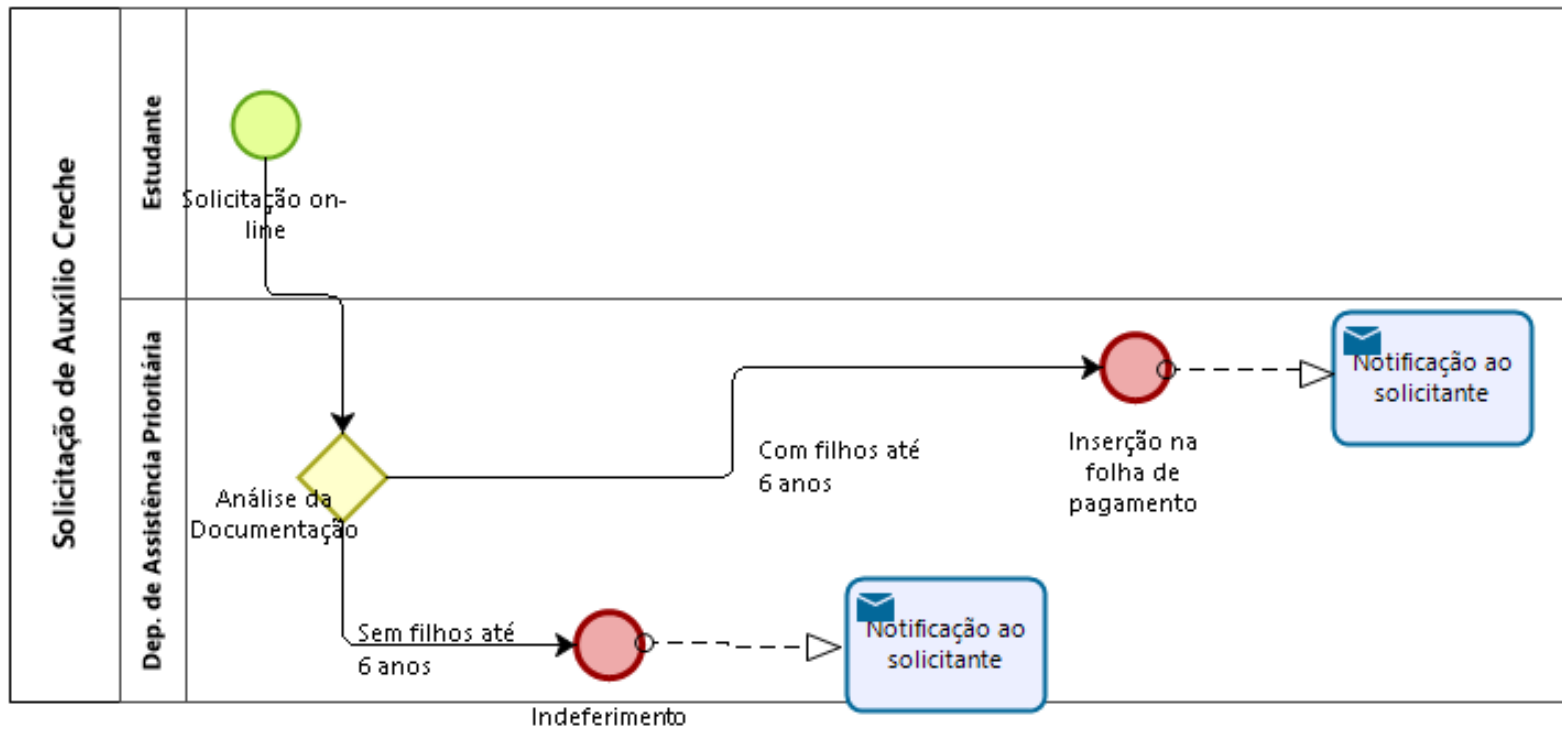
Versão:

1.0

Autor:

Wellington Lima

8 SOLICITAÇÃO DE AUXÍLIO CRECHE



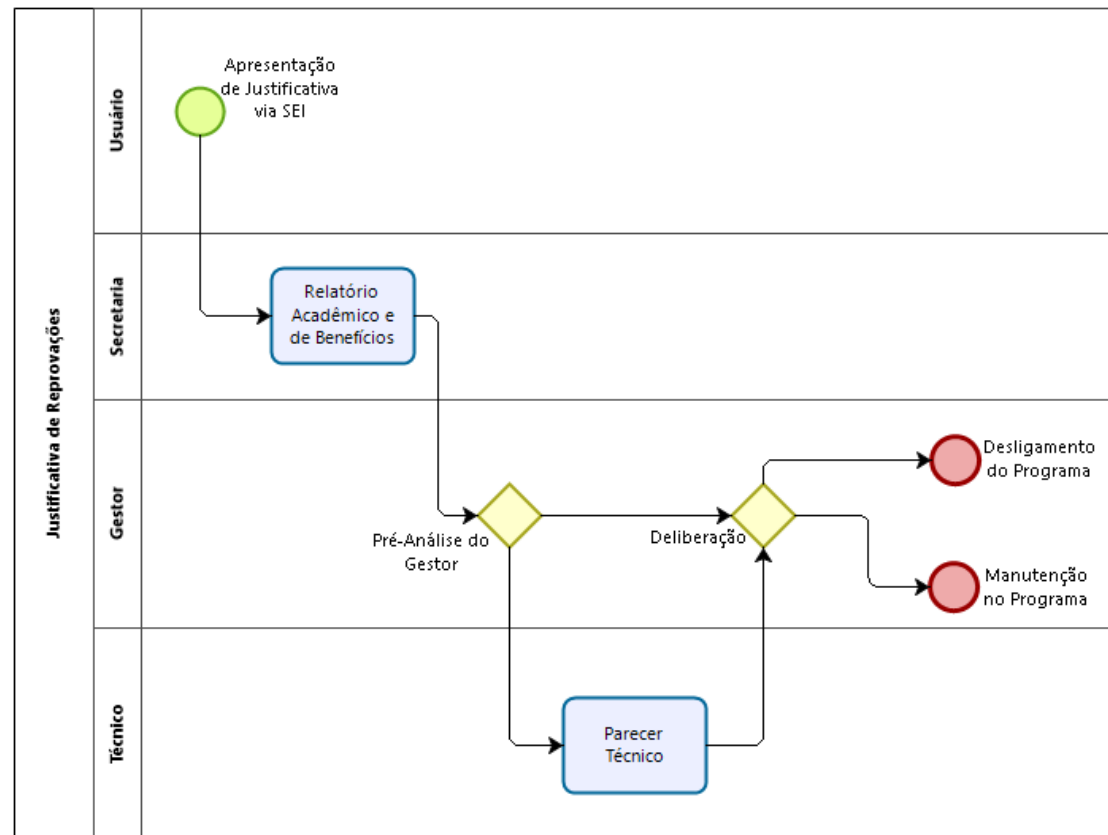
Versão:

1.0

Autor:

Wellington Ferreira

9 JUSTIFICATIVA DE REPROVAÇÕES



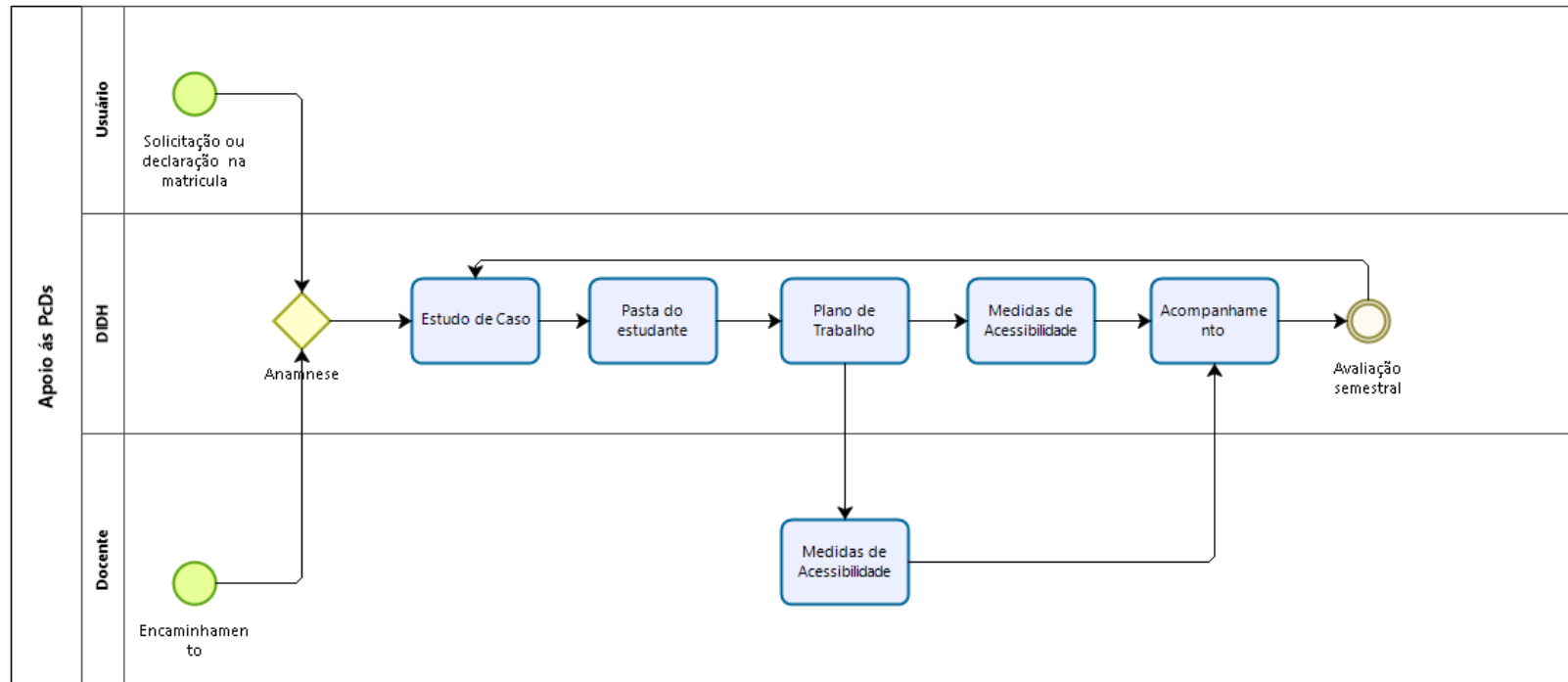
Versão:

1.0

Autor:

Wellington Lima

10 SOLICITAÇÃO DE APOIO DE PCDS



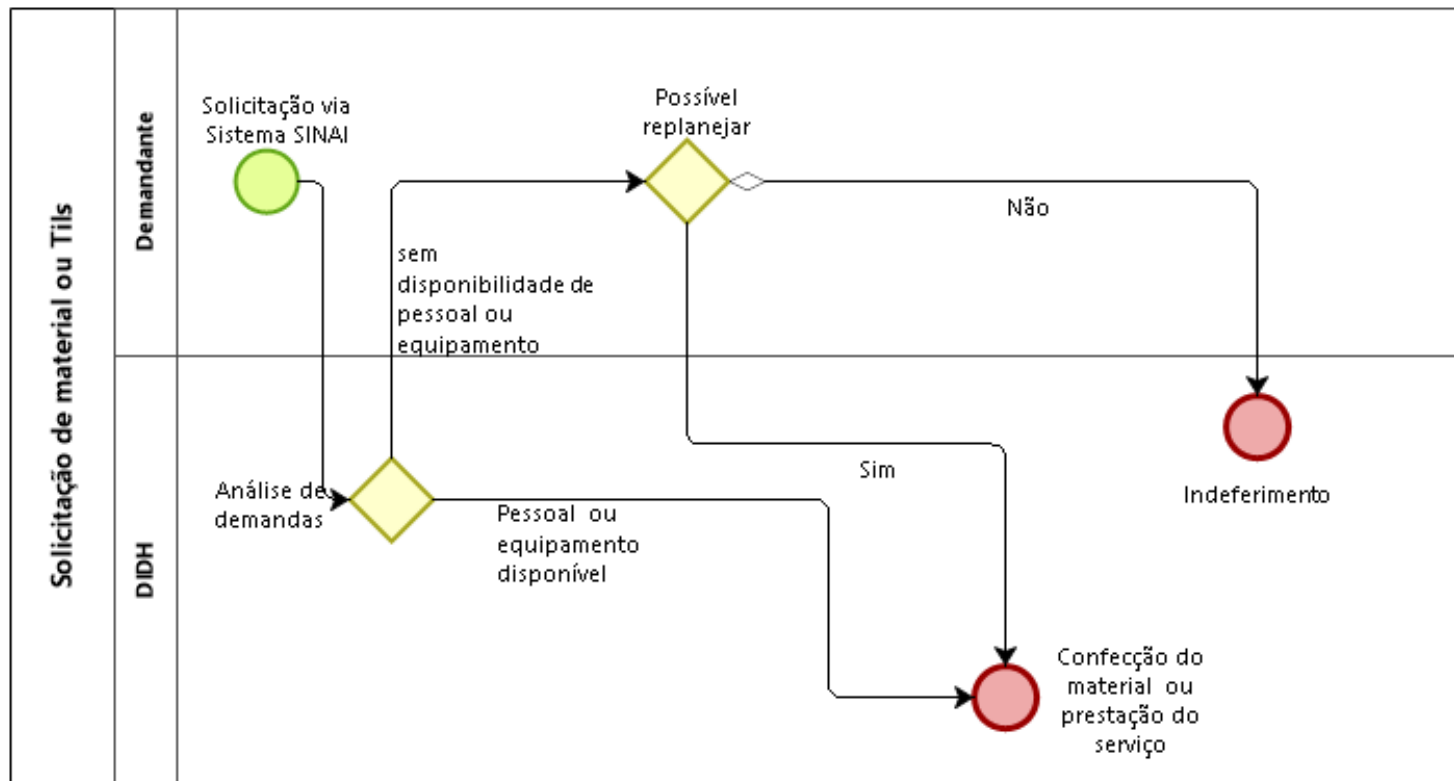
Versão:

1.0

Autor:

Wellington Lima

11 SOLICITAÇÃO DE TILS OU MATERIAL



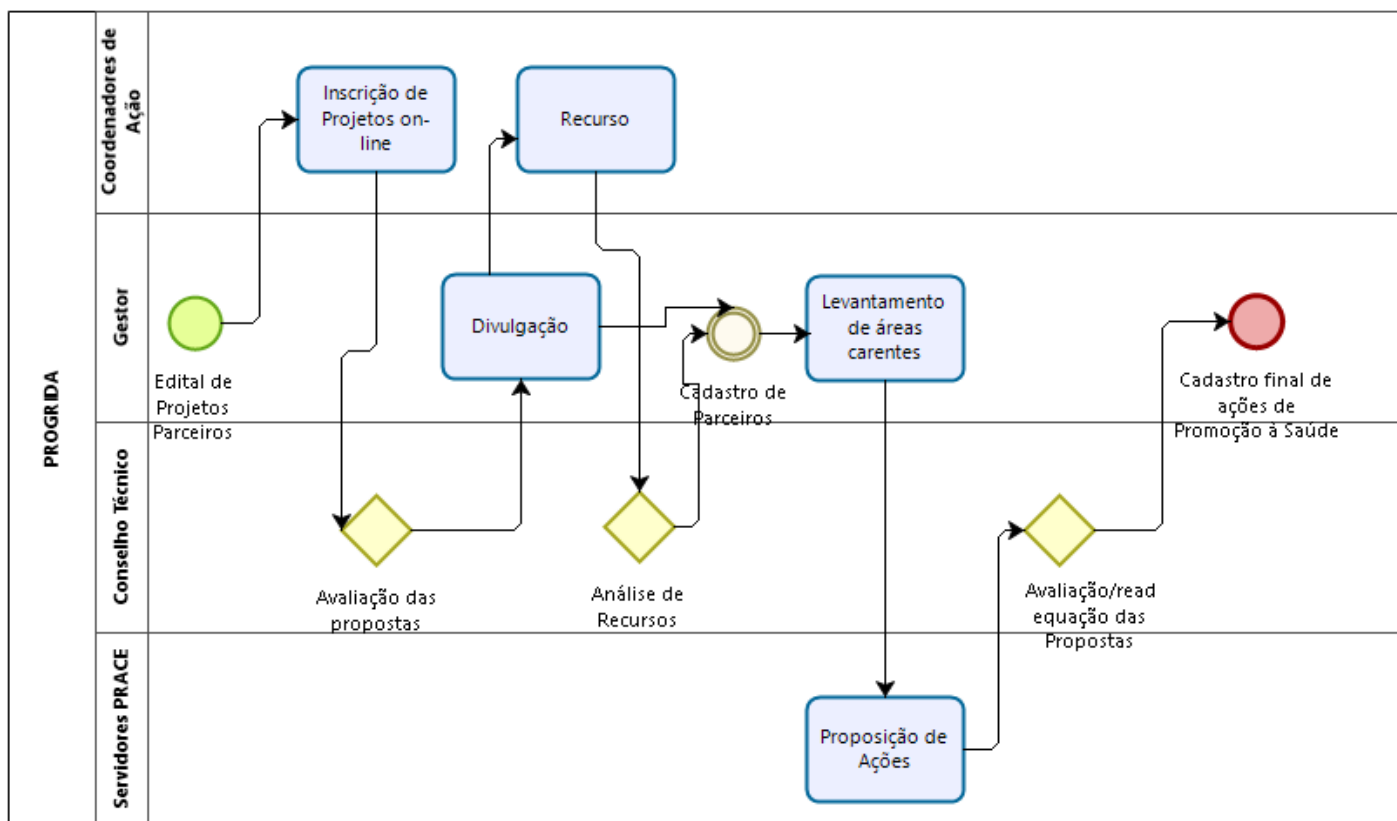
Versão:

1.0

Autor:

Wellington Ferreira

12 PROGRIDA



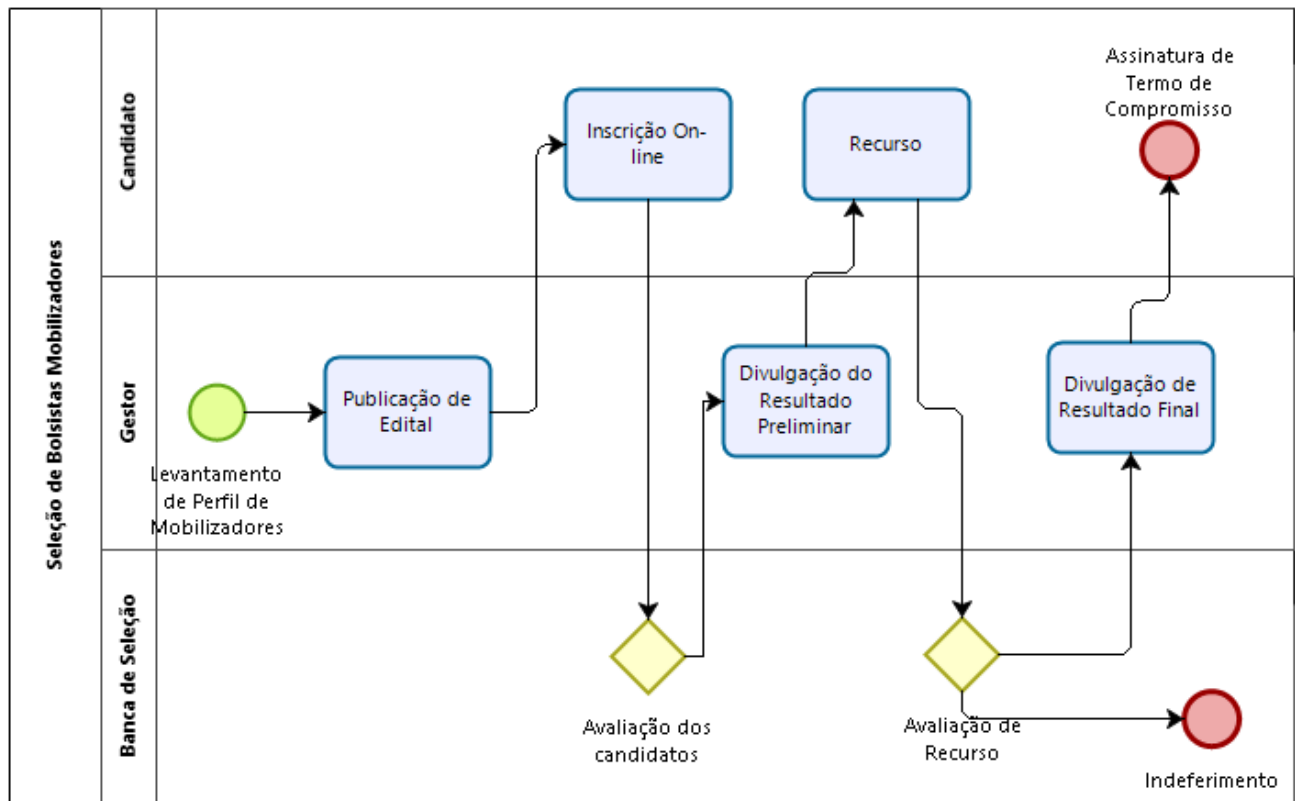
Versão:

1.0

Autor:

Wellington Lima

13 SELEÇÃO DE BOLSISTAS MOBILIZADORES



Versão:

1.0

Autor:

Wellington Lima